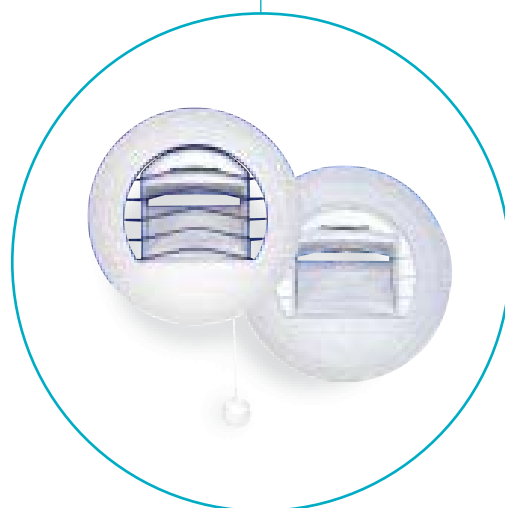


habitat

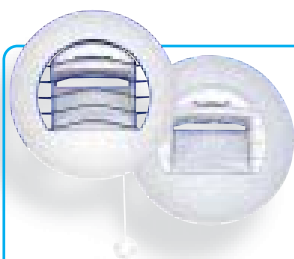
Bouches d'extraction : Alizé Hygro



FTE 202 072 A

21-01-2000





Alizé hygro Alizé tempo

bouches d'extraction pour système de ventilation hygroréglable

avantages

- Esthétisme.
- Performances acoustiques répondant aux exigences les plus strictes.
- Entretien aisé.

gamme

3 versions :

- **Alizé Hygro salle de bains :**
 - Débit d'extraction modulé entre 5 et 40 m³/h ou 10 et 45 m³/h selon l'humidité relative ambiante de la pièce et le type de logement.
- **Alizé Tempo WC :**
 - Débit d'extraction permanent de 5 m³/h.
 - Débit maximum temporisé de 30 m³/h à 30 minutes.
 - Cordon de manœuvre.
- **Alizé Hygro cuisine :**
 - Débit d'extraction modulé entre 5 et 40 m³/h ou 10 et 45 m³/h selon l'humidité de la pièce et le type de logement.
 - Débit complémentaire de 50, 60 ou 90 m³/h ; l'ouverture est commandée par l'utilisateur (temporisation de 30 minutes).
- **Alizé Tempo cuisine :**
 - Débit d'extraction permanent de 45 m³/h.
 - Débit maximum temporisé de 145 m³/h à 30 minutes.
 - Cordon de manœuvre.
- Standard : grille blanche. Sur demande : grille bleue, verte, rouge, jaune, gris clair ou gris foncé.

application / utilisation

nouveau Nous tenons également à votre disposition une gamme équipée d'une commande électrique : l'Alizé Hygro Elec (consultez-nous).

- Montage mural ou plafonnier moyennant l'utilisation d'un manchon placo ou traversée de dalle.
- Neuf ou rénovation dans des logements individuels ou collectifs.

conditionnement

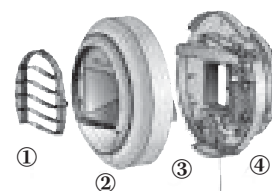
- La bouche.

texte de prescription

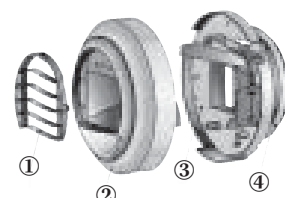
- La bouche d'extraction hygroréglable aura un régulateur (pour assurer la modulation du débit) constitué d'un élément sensible à l'humidité et d'un volet rigide protégé par une grille amovible et assurera le débit pour une pression variant de 50 à 150 Pa.
- Dans la version cuisine, le régulateur aura 2 positions, le grand débit sera commandé par cordon ou électriquement.
- Elle sera fixée par une manchette avec joint à lèvres et sera en polystyrène blanc. Les caractéristiques de maintien du débit et acoustiques seront testées en laboratoire.
- Type Alizé Hygro, marque France Air.

composition et éclaté

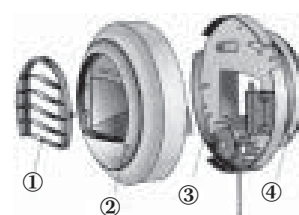
- Polystyrène blanc.
- Alizé Hygro cuisine :



- Alizé Hygro salle de bains :



- Alizé Tempo :
- ① Grille amovible.
- ② Corps de la bouche.
- ③ Platine support.
- ④ Joint à lèvres.



descriptif technique

Rappels législatifs

La gamme de bouches d'extraction Alizé Hygro et Tempo doit répondre à plusieurs arrêtés :

- Arrêté du 24 mars 1982 (modifié le 28 octobre 1983) :

Aération des logements

Synthèse :

Art 1. « ...la ventilation doit être générale et permanente, ..., la circulation de l'air doit pouvoir se faire principalement par entrée d'air dans les pièces principales et sortie dans les pièces de service. »

Art. 4 « ...Des dispositifs individuels peuvent permettre de réduire les débits définis article 3, sous les conditions suivantes :

En règle générale, le débit total extrait et le débit réduit de cuisine sont au moins égaux aux valeurs données dans le tableau suivant :

	Nombre de pièces principales						
	1	2	3	4	5	6	7
Débit total minimal en m ³ /h	35	60	75	90	105	120	135
Débit minimal en cuisine en m ³ /h	20	30	45	45	45	45	45

Lorsque l'aération est assurée par un dispositif mécanique qui module automatiquement le renouvellement d'air du logement, de telle façon que les taux de pollution d'air intérieur ne constituent aucun danger pour la santé et que puissent être évitées les condensations, sauf de façon passagères, les débits définis par le tableau ci-dessus peuvent être réduits.

L'emploi d'un tel dispositif doit faire l'objet d'une autorisation du ministre chargé de la construction et de l'habitation et du ministre chargé de la santé, qui fixe les débits minimaux à respecter. En tout état de cause, le débit total extrait est au moins égal à la valeur donnée par le tableau suivant. »

descriptif technique

Rappels législatifs

	Nombre de pièces principales						
	1	2	3	4	5	6	7
Débit total minimal en m ³ /h	10	10	15	20	25	30	35

Art. 14 « Aucun dispositif mécanique individuel, tel qu'une hotte de cuisine équipé d'un ventilateur, ne peut être raccordé à une installation collective de sortie d'air, qu'elle soit mécanique ou à tirage naturelle »

• Arrêté du 28 octobre 1994 : **NRA** : (Nouvelle Réglementation Acoustique)

Synthèse :

Art. 6 « Le niveau de pression acoustique normalisée, LnAT, du bruit engendré par une installation de ventilation mécanique en position de débit minimal, ne doit pas dépasser 30 dB(A) dans les pièces principales et 35 dB(A) dans les cuisines de chaque logement, bouches d'extraction comprises. »

Art. 7 « L'isolement acoustique normalisé, Dn AT, des pièces principales et cuisines contre les bruits de l'espace extérieur, doit être au minimum de 30 dB(A) vis-à-vis d'un bruit routier à l'émission. »

Modalités d'application de la réglementation acoustique

Art. 5 « Pour la vérification de la qualité acoustique des logements, les mesures sont effectuées suivant la norme NF S31-057, dans des locaux normalement meublés, les portes et fenêtres étant fermées. »

Art. 6 « La valeur de l'incertitude I mentionnée à l'article 9 de l'article sus-visé, est fixée à 3 dB(A). »

Art. 8 (relatif aux modalités d'application de la réglementation acoustique) « Les dispositions du présent arrêté sont applicables pour tout bâtiment ayant fait l'objet d'une demande de permis de construire ou, ..., déposée à compter du 1er janvier 1996 :

Exemple de solutions édité par le CSTB :

Classification :

- bouches d'extraction :

Classe	Dne		Lw	
	Certification	Essai en cours de validité	Certification	Essai en cours de validité
ST2	≥ 53 dB(A)	≥ 55 dB(A)	≤ 36 dB(A)	≤ 34 dB(A)
ST3	≥ 53 dB(A)	≥ 55 dB(A)	≤ 34 dB(A)	≤ 34 dB(A)
AC1	≥ 56 dB(A)	≥ 58 dB(A)	≤ 36 dB(A)	≤ 34 dB(A)
AC2	≥ 60 dB(A)	≥ 62 dB(A)	≤ 34 dB(A)	≤ 34 dB(A)

- entrées d'air :

Classe	Certification	Essai en cours de validité
AC1	Dne ≥ 36 dB(A)	Dne ≥ 38 dB(A)
AC2	Dne ≥ 39 dB(A)	Dne ≥ 41 dB(A)

descriptif technique

Exigences :

- bouches d'extraction :

	Collecteur commun à 2 cuisines superposées	2 collecteurs séparés pour étages pairs et impairs
Cuisine fermée Lp ≤ 35 dB(A)	bouche AC1	bouche ST2
Cuisine ouverte sur séjour Lp ≤ 30 dB(A)	bouche AC2	bouche ST3 bouche ST2 pour VMC-Gaz jusqu'en 2001

- entrées d'air :

Surface du local/nbre d'entrées d'air	Classe
> 10	AC1
≤ 10	AC2

Classement au feu + n° de PV

Avis technique : CSTB n° 14/98-509

Caractéristiques acoustiques

Modèle Alizé	Lw en dB(A)			Dn, e rose en dB(A)		
	100 Pa	130 Pa	160 Pa	*	**	
Hygro 5/40	28	31	34	58	61	—
Hygro 10/45	29	32	35	57	61	—
Hygro 5/40/90	28	31	34	56	60	64
Hygro 10/45/135	29	32	35	56	58	62
Tempo 5/30	< 20	< 20	22	61	—	—
Tempo 45/145	29	32	35	56	58	62

* Bouches équipées d'une mousse acoustique.

** Bouches équipées d'une mousse et d'un anneau acoustique.

• Les bouches sont caractérisées par :

- leur niveau de puissance acoustique Lw (mesuré pour une ouverture du volet correspondant à un taux d'humidité relative maximale, ou au débit permanent d'extraction pour la bouche Alizé Tempo).
- leur isolement acoustique normalisé Dn,e, mesurés conformément aux spécifications de la norme E 51 701.

• -Les bouches sont caractérisées par leur isolement acoustique normalisé Dne, et leur niveau de puissance acoustique Lw au débit permanent d'extraction mesurés conformément aux spécifications de la norme E51-701.

Le niveau de pression acoustique dû au bruit propre des bouches est donné par la formule :

$$L_p = L_w - 10 \log (V/12.5) \text{ en dB(A)}$$

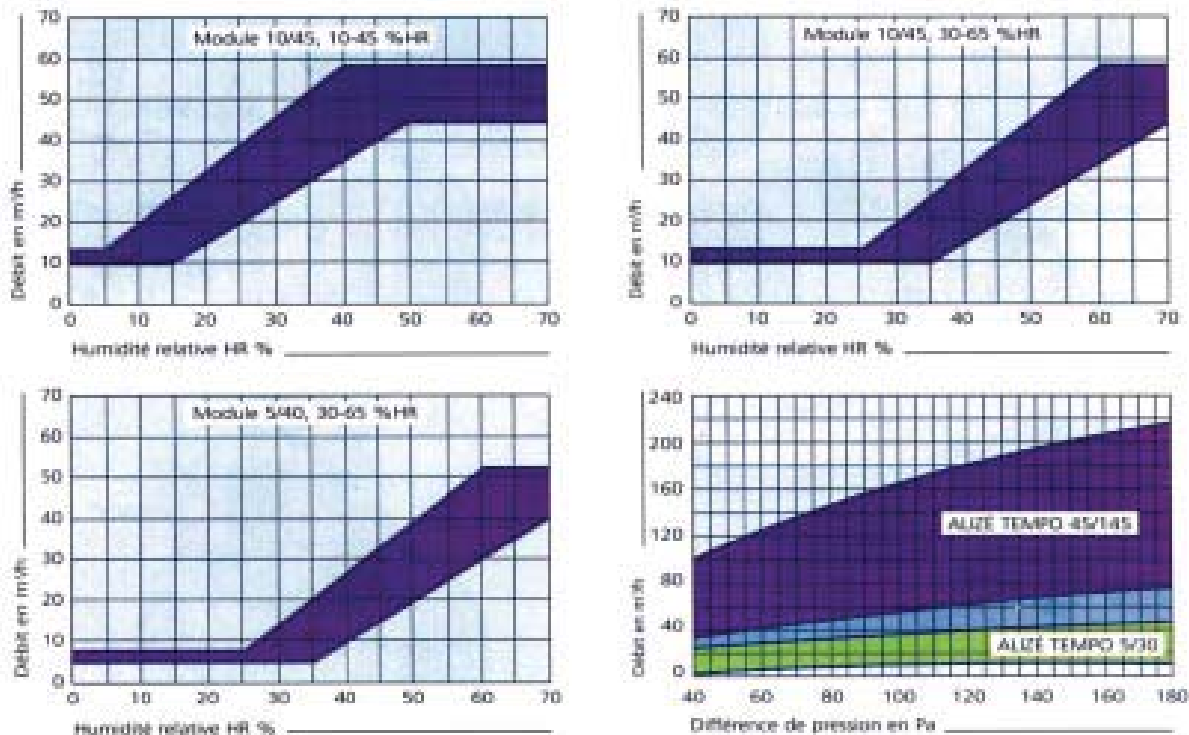
V = volume de la pièce en m³

$$\text{Ex : } L_w = 31 \text{ dB(A) et } V = 40 \text{ m}^3 \rightarrow L_p = 26 \text{ dB(A)}$$

descriptif technique

Caractéristiques aérauliques

(Différence de pression comprise entre 80 et 180 Pa pour les bouches ALIZÉ HYGRO)



montage et raccordement

Montage en paroi verticale

- Emboîtement sur un conduit Ø125 mm souple ou rigide.
- Fixation et étanchéité assurées par le joint à lèvres.

Montage en plafond

- Emboîtement sur un manchon placo 3 griffes ou un manchon de traversée de dalle. Diamètres 125 mm pour les bouches cuisine et 125/80 pour les bouches sanitaires. Dans ce cas, pour les bouches cuisine et WC, il est nécessaire d'utiliser une pièce d'angle permettant le guidage du cordon.

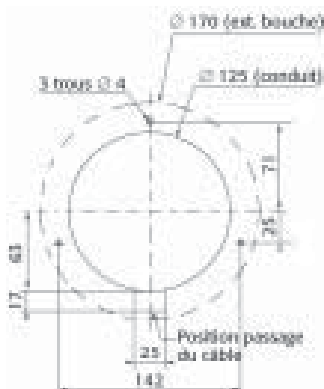
Spécifications pour la bouche Alizé ELEC

La platine support de la bouche doit être impérativement vissée dans le mur.

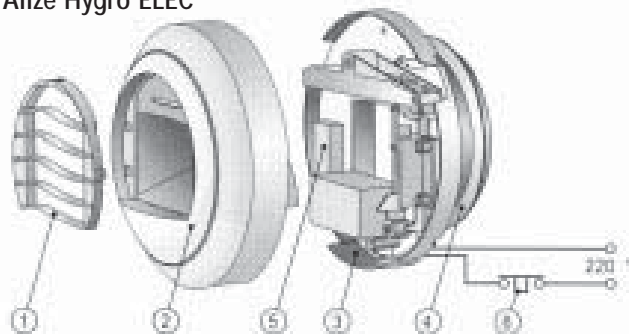
L'alimentation 220V de la bouche s'effectue par un câble 2 fils à encastrer entrant dans la bouche par l'arrière de la platine support (schéma ci-après). La platine électronique et l'actionneur électrique sont en permanence sous tension. Un bouton poussoir à ouverture permet d'enclencher le passage au débit maximum d'extraction.

Après avoir retiré le corps de la bouche, les fils sont passés par le passage de câble aménagé sur l'arrière de la platine support et raccordés sur le boîtier de connexion.

Le circuit d'alimentation de la bouche devra être repéré sur le tableau électrique afin de pouvoir couper le courant en cas d'intervention sur la bouche.



Alizé Hygro ELEC



- ① Grille amovible
- ② Corps de la bouche
- ③ Platine support
- ④ Joint à lèvre
- ⑤ Boîtier de connexion
- ⑥ Bouton poussoir à ouverture

entretien

Préconisations

- Périodicité d'entretien : 2 fois par an.
- Procédure d'entretien :
 - retirer le corps (2) de la platine (3). La platine (3) solidaire du conduit ne doit pas être déposée. Les éléments fixés sur celle-ci ne nécessitent pas d'entretien.
- Sur les bouches Alizé Hygro ELEC, en cas d'intervention sur la platine, le courant doit être impérativement coupé (la minuterie étant en permanence sous tension).
- Nettoyer le corps de la bouche à l'eau savonneuse sans démonter le volet.
- Remonter le corps sur la platine.

