

# Ibiza Standard ou ATEX

Moto-ventilateur polypropylène pour ambiances corrosives

→ Tarifs p. 774 et 779 → Pièces détachées p. 1947



Modèle pour toiture



Modèle sur chaise

INSTALLATION Intérieur/Extérieur
MONTAGE Sur chaise Toiture
MATÉRIAU Polypropylène
ENTRAÎNEMENT Direct
VERSION ATEX
APPLICATION Ambiance corrosive



## → AVANTAGES

- Utilisation en ambiance corrosive.

## → GAMME

- Gamme composée de 5 tailles et 2 versions :
  - ventilateur sur chaise : 125 - 160 - 200 - 250 - 315.
  - ventilateur pour toiture (Tourelle) : 160 - 200 - 250 - 315.
- Débits : 200 à 8000 m<sup>3</sup>/h.
- Existe en version ATEX pour zone 2 avec gaz inflammable appartenant au groupe II A ou II B et possédant une température d'auto-inflammation supérieure à 135 °C.

## → APPLICATION / UTILISATION

- Extraction d'air dans les ambiances corrosives.
- Sorbonnes de laboratoire.
- Industries : chimique, pharmaceutique, laboratoires, agroalimentaire, imprimerie, papeterie...
- Atmosphère explosive avec version ATEX.
- Afin de rester en conformité avec le PV, tout remplacement de pièce détachée (moteur, turbine, etc) doit être effectué en usine.

## → CONSTRUCTION / COMPOSITION

- **Volute :**
  - Volute monobloc rotomoulée en polypropylène (PPH), qualité alimentaire avec virole lisse circulaire à l'aspiration et au refoulement.
  - Visserie inox.
- **Turbine :**
  - Turbine à action en polypropylène (PPH), équilibrée statiquement et dynamiquement, montée en bout d'arbre moteur.
  - Moyeu et cache-moyeu en polypropylène (PPH).
- **Ventilateur :**
  - Chaise standard en tôle d'acier peinte.
  - Chaise haute protection en polypropylène englobant le moteur pour implantation en extérieur.
  - 125 à 250 : couleur bordeaux RAL 4004.
  - 315 : couleur gris.
- **Montage toiture :**

Cette option comprend :

  - 1 embase support,
  - 1 chapeau pare-pluie,
  - 1 grille au soufflage,
  - 1 commutateur cadenassable fourni (sauf dans les autres versions dont ATEX).
- **Motorisation standard :**
  - Moteur à pattes et bride (B 34), IP55, classe F, service S1 sans isotherme.
  - 1 vitesse : au choix triphasé variable 230/400 V/50 Hz ou mono 230 V/50 Hz, non variable.
  - 2 vitesses : triphasé 400 V/50 Hz.
- **Motorisation ATEX :**
  - Moteur à pattes et bride (B 34), IP55, classe F, service S1 sans isotherme.
  - 1 vitesse : triphasé 230/400 V - 50 Hz
  - 2 vitesses : triphasé 400 V - 50 Hz.



## → TEXTE DE PRESCRIPTION

- Disponible sur [www.france-air.com](http://www.france-air.com), rubrique Espace Pro.

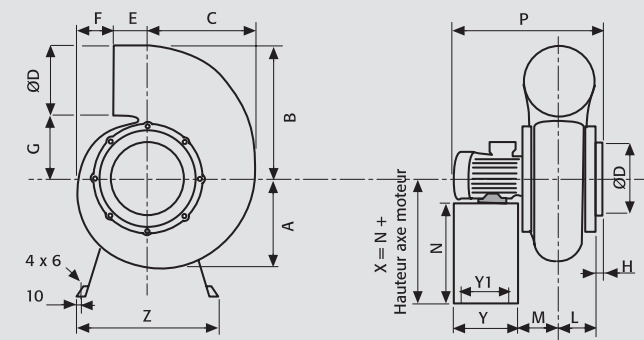
## → OPTION

- Motorisation ATEX variable, sonde PTO intégrée.

## → DESCRIPTIF TECHNIQUE

### • Encombrement, réservation et poids

- Ventilateur sur chaise standard :



Type	A	B	C	D	E	F	G
125	170	240	203	125	100	32	115
160	208	303	240	160	100	57	143
200	248	365	310	200	103	92	165
250	300	450	373	250	117	112	198
315	370	570	450	315	130	170	255

Dimensions en mm

Type	H	L	M	P	Y	Y1	Z	N
125	30	72,5	85,5	400	180	160	340	240
160	32	84	94	390	180	160	340	240
200	30	100	105	430 <sup>(1)</sup>	180	160	420	300
250	35	110	120	540 <sup>(2)</sup>	240	220	460	370
315	60	150	170	792 <sup>(3)</sup>	350	314	600	468

Dimensions en mm

<sup>(1)</sup> en 4 pôles/515 et 2 pôles.

<sup>(2)</sup> en 4 pôles/510 et 6 pôles.

<sup>(3)</sup> en 4 pôles/724, 6 pôles/822 et ATEX 4 pôles.

- Avec moteur standard :

Type	Poids					
	2 pôles	4 pôles	6 pôles	2/4 pôles	4/8 pôles	4/6 pôles
125	8,8	8,6	-	12,4	-	-
160	12,4	9,7	10,9	13,9	10,5	10,9
200	24,0	13,0	13,1	25,1	13,8	14,2
250	-	22,7	17,7	-	24,0	24,7
315	-	47,0	40,0	-	48,0	51,0

Les poids sont donnés à titre indicatif et peuvent varier en fonction des approvisionnements moteur.

### - Rappel sur les interrupteurs :

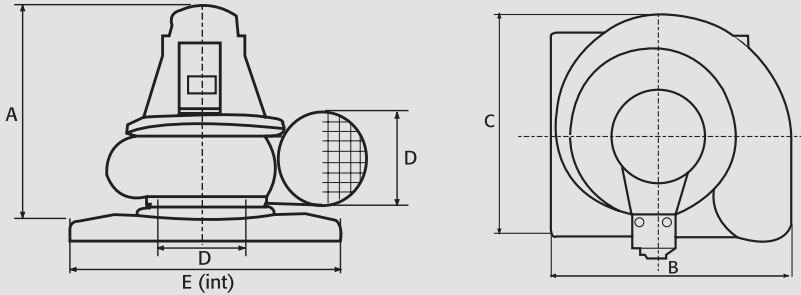
- Pour les modèles ATEX : non fourni.
- Pour les modèles standard :
  - Modèles pour toiture : commutateur fourni et monté,
  - Autres modèles : commutateur non fourni.

DOCUMENTS TECHNIQUES DISPONIBLES SUR INTERNET

→ DESCRIPTIF TECHNIQUE

• **Encombrement, réservation et poids**

- Ventilateur pour toiture :



Type	A	B	C	D	E (int.)
160	560	600	560	160	547
200	590	680	595	200	547
250	680	780	650	250	547
315	880	950	850	315	700

Dimensions en mm

• **Limite d'utilisation**

- Température du fluide véhiculé maximum : 70 °C en continu.

• **Caractéristiques (version 8 pôles : voir fiche technique)**

Ibiza standard	Intensité moteur standard (A)							
	mono 230 V - 50 Hz		triphasé 400 V - 50 Hz					
	1 vitesse		2 vitesses					
pôles	2	4	2	4	6	2/4*	4/8*	4/6**
tr/min Type	3 000	1 500	3 000	1 500	1 000	3 000/1 500	1 500/750	1 500/1 000
125	3,1	2,5	1	0,96	0,85	1,25 / 0,28	-	-
160	5,4	2,5	1,9	0,96	0,85	2,08 / 0,5	1 / 0,39	1,08 / 0,62
200	-	3,1	5,1	1,2	0,85	5,03 / 1,23	1 / 0,39	1,08 / 0,62
250	-	5,02	-	2,9	1,8	-	2,97 / 0,86	3,42 / 1,6
315	-	-	-	11,9	5,5	-	-	-

Ibiza standard	Puissance moteur standard (kW)							
	mono 230 V - 50 Hz		triphasé 400 V - 50 Hz					
	1 vitesse		2 vitesses					
pôles	2	4	2	4	6	2/4*	4/8*	4/6**
tr/min Type	3 000	1 500	3 000	1 500	1 000	3 000/1 500	1 500/750	1 500/1 000
125	0,37	0,25	0,37	0,25	0,18	0,45/0,09	-	-
160	0,75	0,25	0,75	0,25	0,18	0,70/0,08	0,30/0,06	0,37/0,12
200	-	0,37	2,20	0,37	0,18	2/0,5	0,30/0,06	0,37/0,12
250	-	1,10	-	1,10	0,55	-	1/0,3	1,10/0,37
315	-	-	-	5,50	2,20	-	-	-

\* couplage Dahlander - \*\* bobinages indépendants  
Les puissances et intensités des moteurs sont données à titre indicatif et peuvent varier en fonction des approvisionnements.

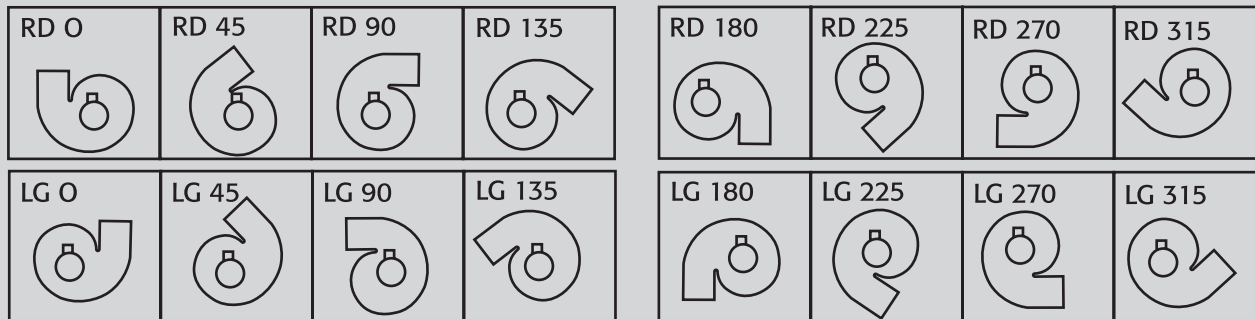
- Caractéristiques puissance moteur ATEX

	Vitesse (tr/min)	Puissance (kW)	Tension (V)	Intensité (A)
ATEX 125	1 500	0,18	230 / 400	0,97 / 0,56
	3 000	0,37		1,64 / 0,95
ATEX 160	1 500	0,18		0,97 / 0,56
	3 000	0,75		3,3 / 1,9
ATEX 200	1 500	0,37		1,7 / 1,1
	3 000	2,20		8 / 4,6
ATEX 250	1 500	1,10		4,4 / 2,55
	1 000	2,20		10 / 5,7
ATEX 315	1 000	2,20		19,2 / 11
	1 500	5,50		

→ MONTAGE ET RACCORDEMENT

• **Orientations**

Vue côté moteur



ATTENTION : pour le modèle 315 seules les orientations LG sont disponibles.

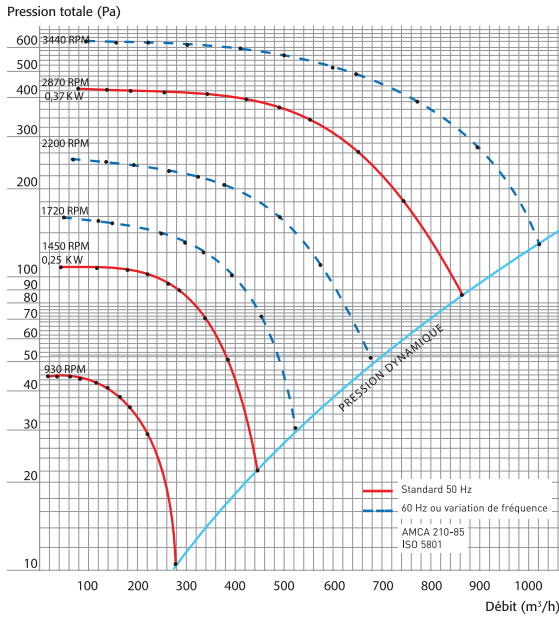
• **Installation**

- Le ventilateur doit être posé sur un support rigide et parfaitement plat.
- Le poids du support doit être au minimum égal à 2 fois le poids du ventilateur.
- Il est primordial de respecter l'horizontalité du support pour un fonctionnement du ventilateur exempt de vibrations.

- Pour assurer une bonne isolation antivibratile, il est nécessaire que le ventilateur soit équipé de manchettes souples de raccordement au réseau.
- En version tourelle, il est impératif d'assurer l'étanchéité entre l'embase de la tourelle et son support.

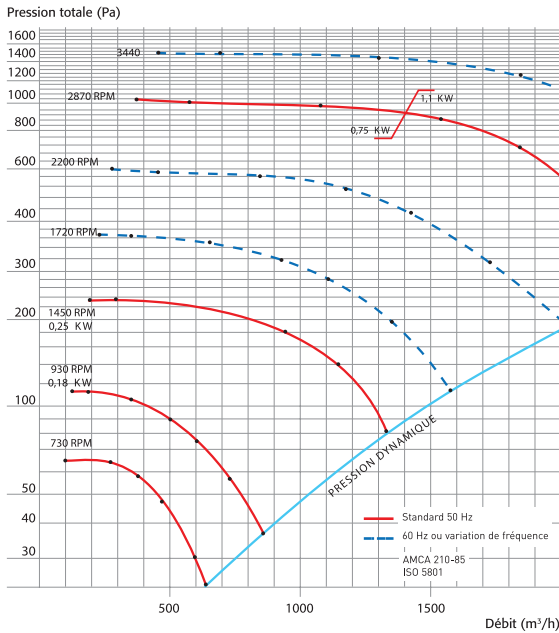
→ SÉLECTION

• Ibiza 125

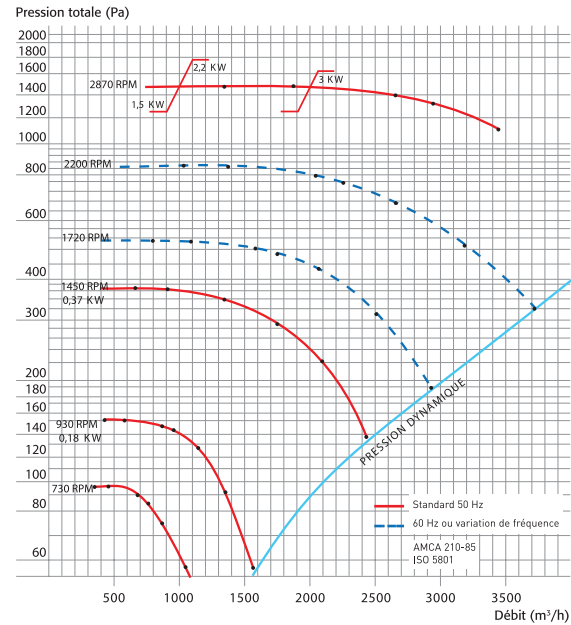


Performances valables pour un air à 20 °C, à pression atmosphérique (masse volumique de l'air = 1,2 kg/m³).  
Performances en conformité avec la norme NF EN ISO 5801 type D.

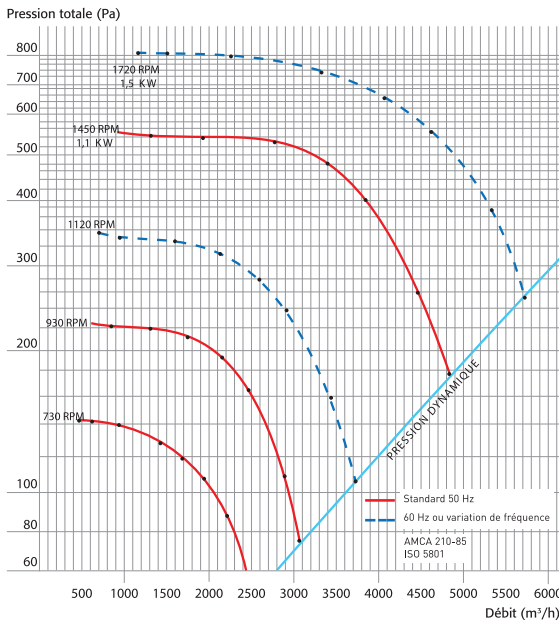
• Ibiza 160



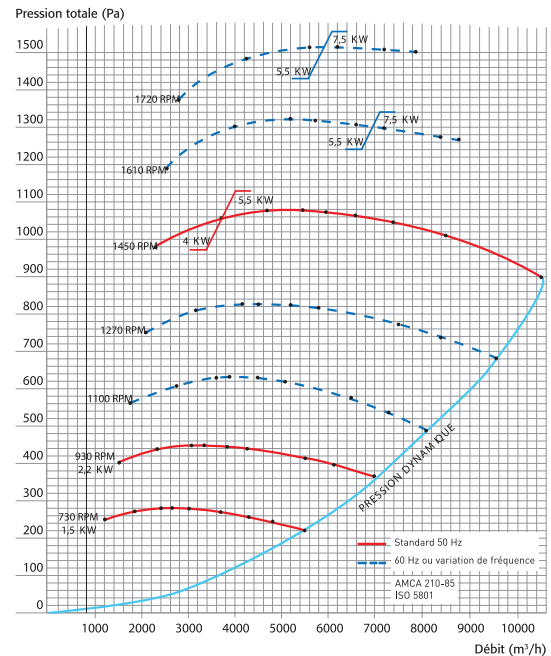
• Ibiza 200



• Ibiza 250



• Ibiza 315



IBIZA

→ ACCESSOIRES

**Pour Ibiza Standard uniquement**

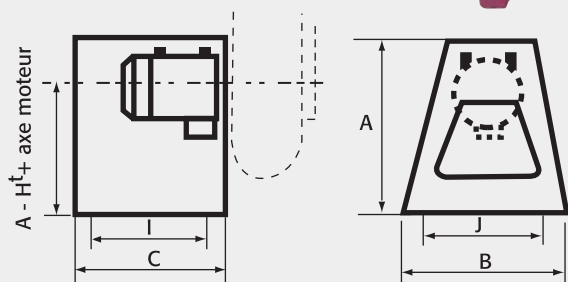
• **Manchette souple PVC**

- Permet d'assurer l'isolation vibratoire entre le ventilateur et le conduit.
- Prévoir 2 colliers/manchette, à commander séparément.
- Existe pour version ATEX (manchette antistatique).



• **Chaise haute protection**

- Cette chaise réalisée en polypropylène, permet de couvrir le moteur lorsque le moto-ventilateur est installé à l'extérieur.



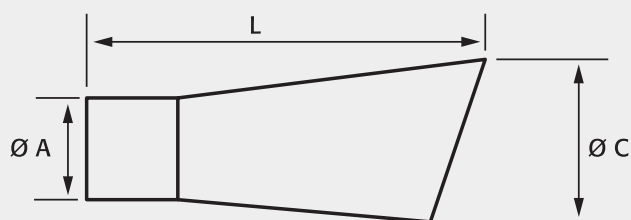
- Existe pour version ATEX.

Type	A	B	C	I	J
<b>200-2 p.</b>	535	400	365	330	300
<b>160-2 p. / 200-4 et 6 p.</b>	450	330	260	260	200
<b>250</b>	550	400	365	330	300
<b>315</b>	715	585	505	520	430

Dimensions en mm

• **Diffuseur refoulement grillagé**

- Visière circulaire en PVC équipée d'un grillage antivolatile (inclus dans le montage toiture).
- Existe pour version ATEX.

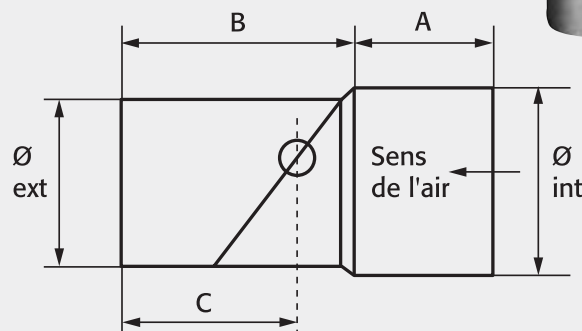


Type	Ø A	L	C
<b>125</b>	125	200	150
<b>160</b>	160	390	200
<b>200</b>	200	390	240
<b>250</b>	250	430	305
<b>315</b>	315	400	330

Dimensions en mm

• **Clapet anti retour**

- Tunnel en PVC, équipé d'un volet circulaire en PVC.
- Raccordement mâle/femelle.
- Évite les phénomènes de contre-ventilation lorsque le ventilateur est à l'arrêt.

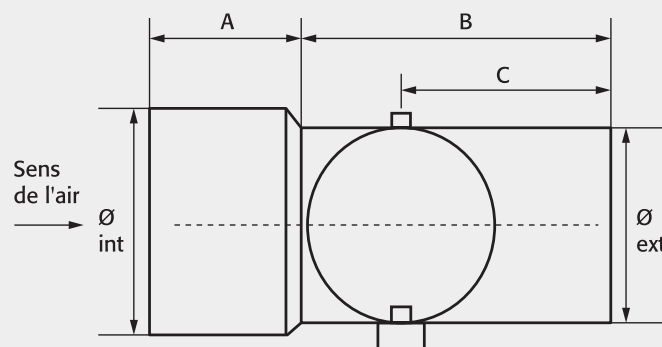


Type	A	B	C	Ø int.	Ø ext.
<b>125</b>	60	160	110	125	125
<b>160</b>	60	200	130	160	160
<b>200</b>	60	210	140	200	200
<b>250</b>	60	260	170	250	250
<b>250</b>	60	260	170	250	250

Dimensions en mm

• **Clapet de dosage**

- Tunnel et volet en PVC, équipé de sa poignée de réglage.
- Permet de créer une perte de charge dans le réseau, afin de modifier le débit. Existe en version motorisée (sauf tailles 125 et 160).



Type	A	B	C	Ø int.	Ø ext.
<b>125</b>	60	130	80	125	125
<b>160</b>	60	145	90	160	160
<b>200</b>	60	160	100	200	200
<b>250</b>	60	165	100	250	250
<b>315</b>	90	175	120	315	315

Dimensions en mm

• **Contrôleur de sorbonne (voir p. 724 - tarifs p. 776)**

• **Caisson atténuation acoustique Indusbox (voir p. 720)**

