

PFG

Porte-filtre pour grille extérieure

→ Tarifs p. 274

MATÉRIAU
Acier

→ AVANTAGES

- Faible encombrement (livré à plat).
- Multiples combinaisons possibles avec grilles extérieures et clapets de dosage.
- Changement du filtre possible dans plusieurs directions (extraction latérale ou axiale).

→ GAMME

- Dimensions aux normes Eurovent de 300 x 300 mm à 1000 x 1000 mm.

→ APPLICATION / UTILISATION

- Utilisation pour l'introduction d'air neuf (conformément à l'article R235-8 du Code du Travail).

→ CONSTRUCTION / COMPOSITION

- Porte-filtre composé de deux demi-cadres en acier galvanisé (10/10^e).
- 4 brides de positionnement du filtre (filtre non livré).
- 2 clips de maintenance utilisés pour l'extraction latérale du filtre.
- Sachet visserie pour fixation sur éléments porteurs.
- Pas de dimension hors standard.

→ TEXTE DE PRESCRIPTION

- Disponible sur www.france-air.com, rubrique Espace Pro.

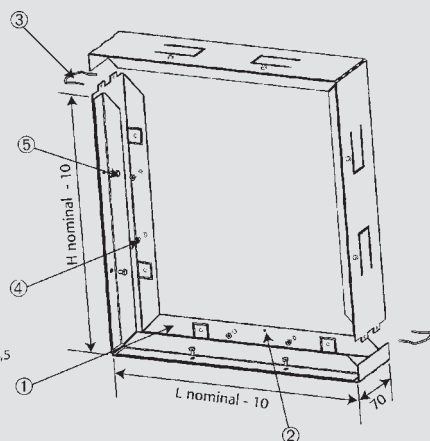
→ SÉLECTION

- **Vitesse d'air conseillée avec filtre FR SPG épaisseur 50 mm :**
 - Vitesse frontale conseillée perpendiculaire à la surface filtrante : 1,5 m/s.

→ DESCRIPTIF TECHNIQUE

• Encombrement

- Dimensions filtres (réelles) : $(L_{nom} - 12) \times (H_{nom} - 12)$.



1. Cornière
2. Demi-cadre
3. Ressort
4. Vis à tête fraisée POZI n° 4-6,5
5. Vis H M3-6

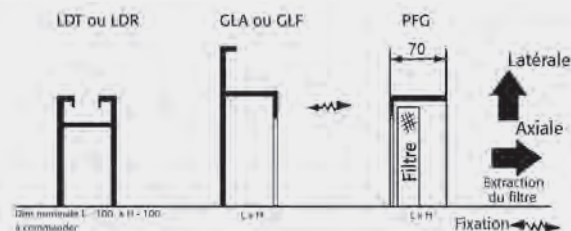


→ ACCESSOIRES

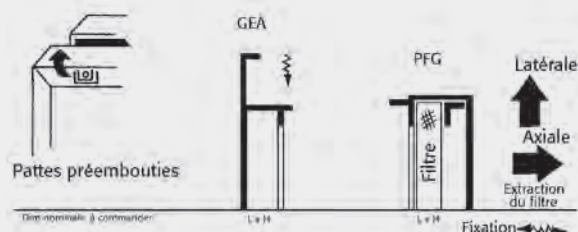
- **FR SPG G4 (p. 274)**



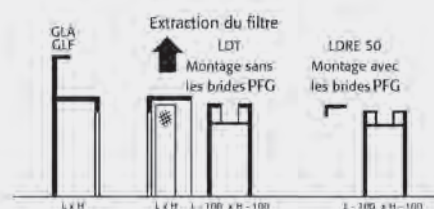
- **Assemblage du porte-filtre avec grille GLA ou GLF ou clapet LDT seul**



- **Assemblage du porte-filtre avec grille GEA**



- **Assemblage du porte-filtre avec composition grille et clapet**



- **Kit assemblage de plusieurs PFG**

Sélection p. 274

DOCUMENTS TECHNIQUES DISPONIBLES SUR INTERNET