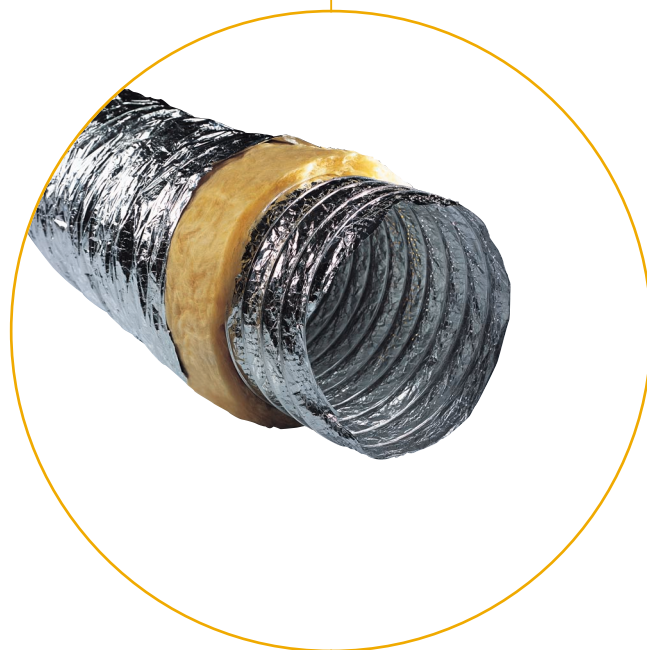


conduits et acoustique

conduits flexibles feuille aluminium : Phoni-Flex®



FTE 301 267 C

Décembre 2011

Phoni-Flex®

flexible isolé
phoniquement
et thermiquement
M0/M1



► Avantages

- **Atténuation phonique.**
- **Isolation thermique.**
- **Conformité au règlement de sécurité contre l'incendie relatif aux établissements recevant du public.**

► Gamme

Phoniflex M0/M1 isolation épaisseur 25 mm :

- La Réglementation Thermique préconise son utilisation en local chauffé.
- Disponible du Ø 80 à Ø 630 mm.

Phoniflex M0/M1 isolation épaisseur 50 mm :

- La Réglementation Thermique préconise son utilisation en local non chauffé.
- Disponible du Ø 80 à Ø 315 mm.

► Application / utilisation

- Installations de systèmes de conditionnement d'air, ventilation et VMC.

► Construction / composition

- Gaine intérieure microperforée de type Compri-Flex® M0 (paroi multicouche aluminium/polyester).
- Matelas de laine de verre (16 kg/m³) d'épaisseur 25 mm ou 50 mm.
- Pare-vapeur extérieur (complexe aluminium/polyester).

► Conditionnement

- Longueur de 10 m compressée livré en carton individuel.

► Texte de prescription

- Les bouches seront raccordées au réseau principal par de la gaine flexible circulaire, en aluminium et polyester multicouche, isolée par un matelas de laine de verre revêtue intérieurement d'aluminium microperforé.
- La gaine souple aura un classement au feu M0/M1.
- Type **Phoni-Flex®**, marque **France Air**.

Descriptif technique

► Classement au feu

- Phoni-Flex® M0 : PV H060257/CEMATE/2
- Phoni-Flex® M1 : PV J020754/CEMATE/2
- PV de résistance au feu M1 pour le conduit extérieur et PV de résistance au feu M0 pour le conduit extérieur.

► Caractéristiques

- Rayon de cintrage = (0,58 x D) + épaisseur de l'isolant (D : Ø du flexible en mm)
- Conductivité de l'isolant à 10 °C : 0,037 W/(m.K).
- Pertes de charges : Compri-Flex®

► Limites d'utilisation

- Températures d'utilisation : 30 °C à + 250 °C.
- Vitesse d'air maximum : 30 m/s.
- Pression positive maximum : 2 000 Pa.
- Pertes de charges : Compri-Flex®

Descriptif technique

► Atténuation phonique

- Atténuation linéaire (en dB) : Phoni-Flex® M0/M1 (25 mm)

Ø int. (mm)	Lg (mm)	Fréquence (Hz)					
		125	250	500	1 000	2 000	4 000
80	1 000	16	25	34	38	30	20
	2 000	22	37	48	54	46	30
	3 000	30	43	51	54	55	43
100	1 000	11	25	31	40	23	15
	2 000	17	31	50	50	38	26
	3 000	20	44	51	52	51	33
125	1 000	11	19	23	27	25	19
	2 000	17	31	43	43	35	22
160	1 000	15	26	22	27	18	13
	2 000	22	38	35	39	29	20
200	1 000	6	13	15	18	11	10
	2 000	15	31	32	38	21	18
	3 000	16	36	40	42	28	24
250	1 000	9	11	12	10	7	11
	2 000	21	24	24	22	13	15
	3 000	29	33	31	30	19	24
315	1 000	8	8	8	7	6	8
	2 000	16	15	14	13	9	13
450	1 000	8	8	6	6	5	7
	2 000	18	15	14	13	8	10
	3 000	24	21	20	18	11	15
500	1 000	7	8	7	7	6	7

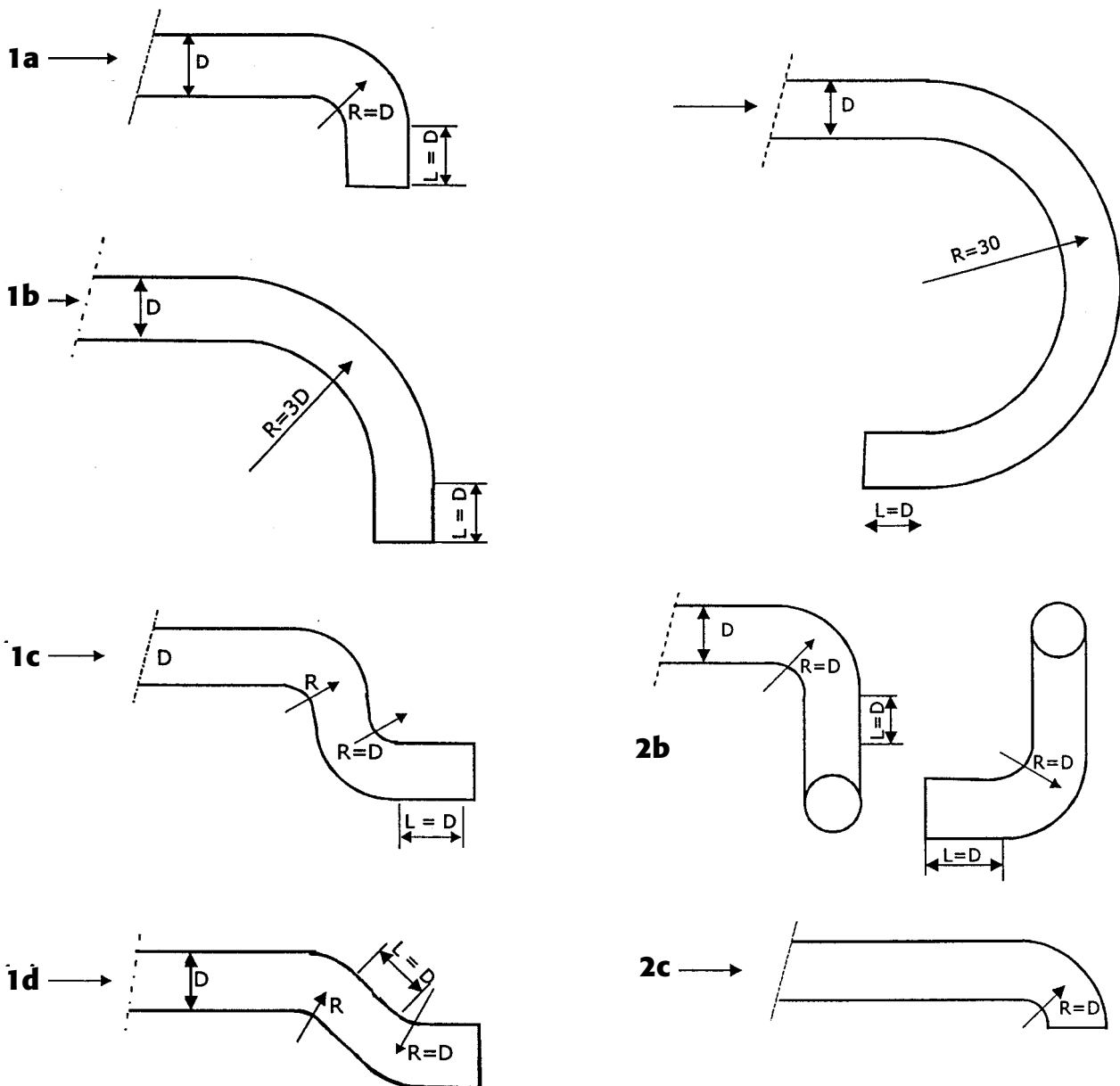
- Atténuation rayonnée (en dB) : Phoni-Flex® M0/M1 (25 mm)

Ø int. (mm)	Lg (mm)	Fréquence (Hz)					
		125	250	500	1 000	2 000	4 000
80	1 000	20	21	17	15	15	20
	2 000	20	24	19	17	17	20
	3 000	20	21	17	14	14	18
100	1 000	21	19	17	16	15	18
	2 000	20	19	17	16	15	18
	3 000	20	19	17	16	15	17
125	1 000	20	18	17	17	17	19
	2 000	21	18	16	15	15	17
160	1 000	22	18	15	16	19	22
	2 000	22	18	15	15	16	20
	3 000	22	18	15	16	17	21
200	1 000	20	17	15	15	16	23
	2 000	22	18	15	15	16	22
	3 000	21	19	15	15	16	22
250	1 000	22	19	17	17	21	27
	2 000	22	19	18	18	20	26
	3 000	21	19	16	17	19	24
315	1 000	19	17	16	17	22	23
	2 000	19	17	16	17	21	21
	3 000	20	17	15	17	21	21
450	1 000	13	12	12	14	18	22
	2 000	15	13	11	13	18	21
	3 000	14	13	12	14	17	20
500	1 000	13	11	10	11	16	19

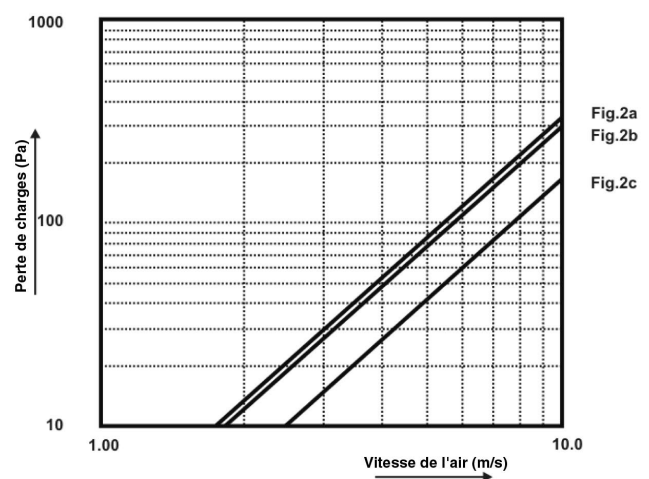
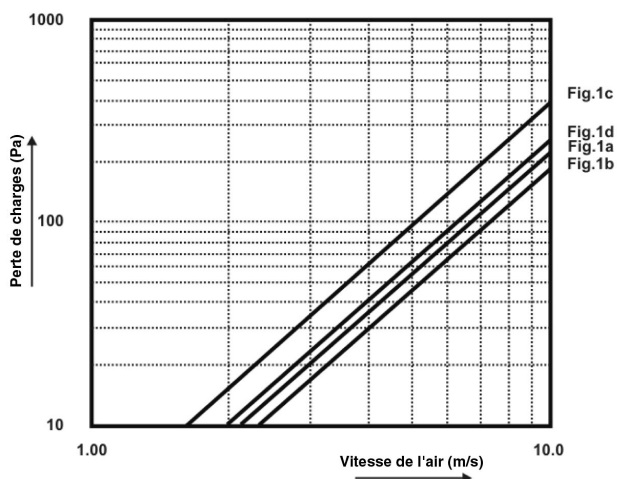
* résultats d'après essais acoustiques réalisés suivant les normes ISO 7235 et DIN 45646 par « PEUTZ et Associés », ingénieurs conseils.
La précision des résultats est de ± 2 dB aux basses fréquences et de ± 1 dB aux hautes fréquences.

Descriptif technique

► Perte de charges des coudes



► Diagrammes de perte de charges (Pa)



Montage et raccordement des conduits flexibles

- Effectuer le raccordement par simple emboîtement. Utiliser un raccord mâle (RM) pour l'assemblage entre 2 longueurs.
- Réaliser l'étanchéité avec de la bande aluminium Fib-Air® complétée d'un collier de serrage plat Multidiam ou Monofil.
- Pour le Phoni-Flex®, réaliser dans un premier temps l'étanchéité entre le conduit intérieur et le raccord (bande alu + collier de serrage), puis dans un deuxième temps le conduit extérieur (bande alu + collier de serrage).
- La distance entre deux points de fixation peut varier entre 1,5 m et 3 m au maximum. Le fléchissement maximal du conduit entre ces deux points de fixation ne doit pas dépasser 50 mm par mètre de conduit (cf. figure 1).

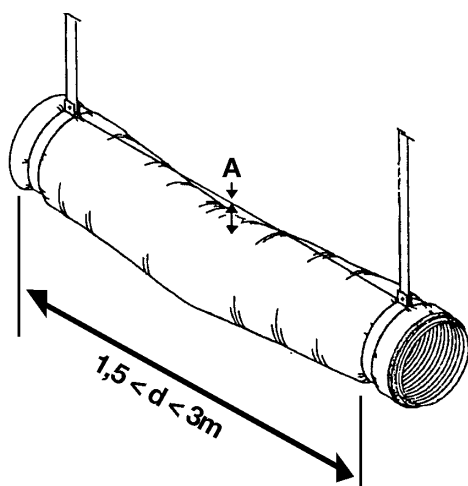


fig. 1

$A = 50 \text{ mm/m maximum}$

- Afin d'éviter, lors d'un raccordement entre un accessoire et un conduit, d'importantes pertes de charges et une élévation du bruit aéraulique, il convient de limiter au maximum les coudes (cf. figure 2).

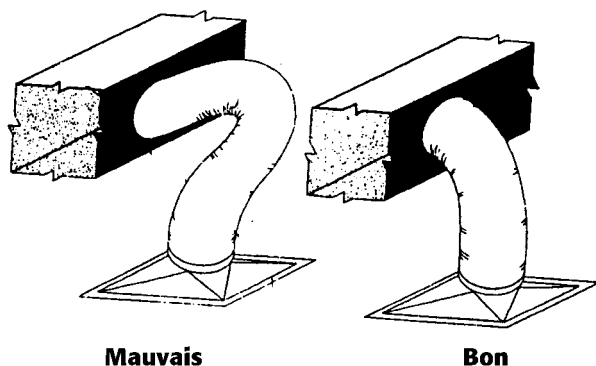


fig 2

Montage et raccordement

- Utiliser un raccord mâle-mâle (RM) pour l'assemblage entre 2 longueurs.
- Réaliser l'étanchéité entre le conduit intérieur et le raccord.
- Repousser de quelques centimètres la laine de verre puis resserrer le conduit extérieur et réaliser l'étanchéité à l'aide d'une bande aluminium Fib-Air® puis compléter d'un collier plat Multidiam ou Monofil.

Accessoires

► Raccord RM

- Raccord mâle permettant de raccorder 2 flexibles entre eux.
- À l'unité.



► Bande aluminium Fib-Air®

- Bande autoadhésive.
- 1 épaisseur : 50 µm.
- 3 largeurs : 50, 63, 75 mm.
- Rouleau de 50 m.



► Collier de serrage métallique Monofil

- Ø 80 à 630 mm.
- Paquet de 10 pièces.



► Collier plat Multidiam

- Collier de serrage multidiamètre constitué d'une bande crénelée en acier inoxydable (largeur 9 mm) et d'une fermeture à tête basculante pour montage rapide.
- Ø 60-125 mm,
Ø 60-215 mm,
Ø 60-370 mm,
Ø 60-540 mm.
- Paquet de 25 pièces.



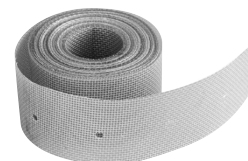
► Bande crénelée et fermeture Multidiam

- Bande et fermeture à tête basculante de largeur 9 mm.
- Dérouleur de 25 m.
- Boîte de 50 fermetures à tête basculante.



► Bande de suspension toilée

- Suspension des flexibles.
- Largeur 50 mm.
- Rouleau de 10 m.



► Système de suspension rapide

